

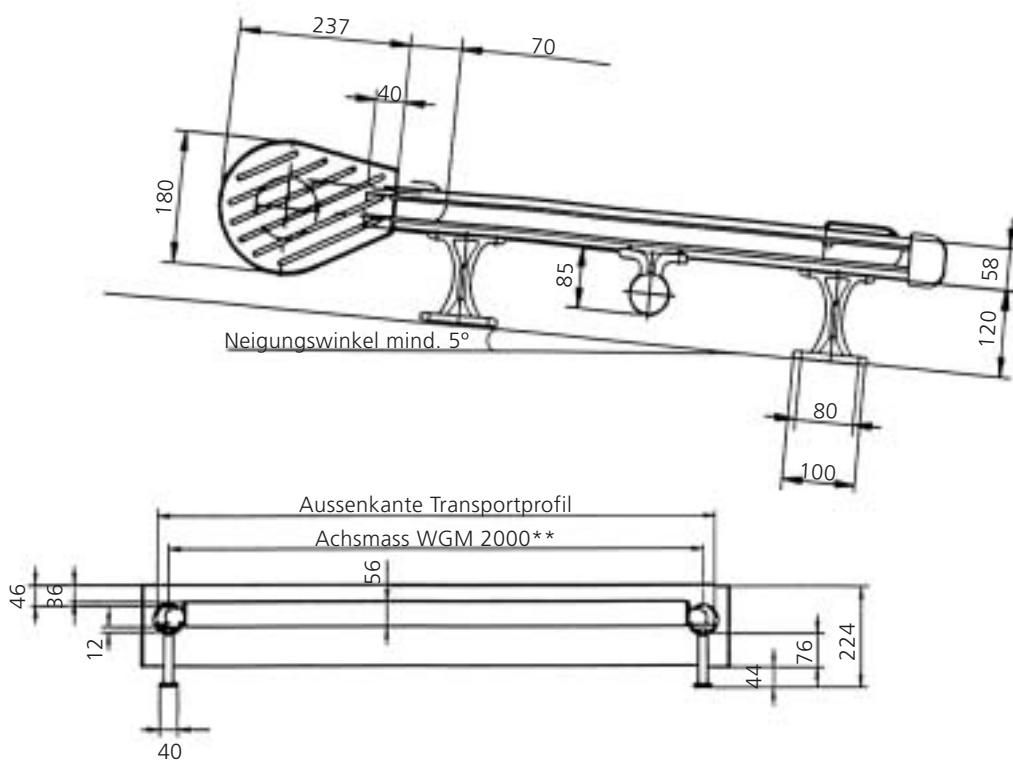
WM 400

Wintergarten-Beschattungssystem

Technische Daten:

– Standard-Farben:	RAL 9016	RAL 5018	RAL 5017
	RAL 8077	RAL 6005	
	RAL 1003	RAL 7015	
	RAL 3000	RAL 7319	

- Stranggepresstes Aluminium-Gehäuse, für minimalen Platzbedarf, pulverbeschichtet
- Stranggepresste Aluminium-Führungsschiene und Saumrohr
- Maximale Breite pro Teil: 650 cm, maximale Ausladung: 600 cm
- Gegenzug
- Minimale Neigung: mindestens 5°
- Die Lieferung besteht aus der kompletten Wintergarten-Beschattung mit aufgezogenem Stoff, Führungsschienen separat
- Die Länge ist von der hintersten Kante des Profiles bis zum äussersten Punkt des Saumrohres gemessen



** Achsmass WGM 2000 = von Mitte zu Mitte Transportprofil